

2-1-1988

โปรแกรมไมโครคอมพิวเตอร์เพื่อการวิเคราะห์หัยข้อสอบ

พิสนธิ์ จงตระกูล

มลิรัตน์ จรุงเดชากุล

Follow this and additional works at: <https://digital.car.chula.ac.th/clmjjournal>



Part of the [Medicine and Health Sciences Commons](#)

Recommended Citation

จงตระกูล, พิสนธิ์ and จรุงเดชากุล, มลิรัตน์ (1988) "โปรแกรมไมโครคอมพิวเตอร์เพื่อการวิเคราะห์หัยข้อสอบ," *Chulalongkorn Medical Journal*. Vol. 32: Iss. 2, Article 12.

Available at: <https://digital.car.chula.ac.th/clmjjournal/vol32/iss2/12>

This Other is brought to you for free and open access by the Chulalongkorn Journal Online (CUJO) at Chula Digital Collections. It has been accepted for inclusion in Chulalongkorn Medical Journal by an authorized editor of Chula Digital Collections. For more information, please contact ChulaDC@car.chula.ac.th.

โปรแกรมไมโครคอมพิวเตอร์เพื่อการวิเคราะห์ข้อสอบ

พิสนธิ์ จงตระกูล*
มณีนันท์ จรุงเดชากุล**

Chongtrakul P, Jaroongdaechakul M. Microcomputer Program for Item Analysis. Chula Med J 1987 Feb; 32(2) : 199-206

A microcomputer program for item analysis was created to serve the instructors in analyzing their measuring instruments (tests). The program was written in BASIC (Beginners All-purpose Symbolic Instruction Code), developed for 16-bit microcomputer such as WANG PC, IBM PC or IBM compatible.

The indices and other parameters needed for item analysis were calculated and printed out within 15-30 minutes after completion of data entering depending on the number of items and students as compared to several weeks waiting time in batch processing of the existing mainframe computer program. Evaluators could immediately use the results in rendering precised judgement of the students' scores.

Reprint requests : Chongtrakul P, Department of Pharmacology, Faculty of Medicine, Chulalongkorn University, Bangkok 10500, Thailand.

Received for publication. June 10, 1987

* ภาควิชาเภสัชวิทยา คณะแพทยศาสตร์ จุฬาลงกรณ์มหาวิทยาลัย

** หน่วยแพทยศาสตรศึกษา คณะแพทยศาสตร์ จุฬาลงกรณ์มหาวิทยาลัย

การวิเคราะห์คุณภาพของข้อสอบเป็นขั้นตอนสำคัญขั้นหนึ่งของกระบวนการประเมินผลการศึกษาเพื่อเป็นแนวทางในการปรับปรุงวิธีการออกข้อสอบ, เพื่อเป็นข้อมูลประกอบการพิจารณาตัดสินผลการสอบและช่วยวินิจฉัยการสอนในชั้นเรียน การวิเคราะห์คุณภาพของข้อสอบหรือเรียกสั้น ๆ ว่า การวิเคราะห์ข้อสอบ (item analysis) จึงควรทำควบคู่ไปกับการสอบทุกครั้ง แต่ก็เป็นภาระมากสำหรับผู้สอนเพราะการวิเคราะห์ข้อสอบเป็นงานหนักต้องแจกแจงและคำนวณตัวเลขเป็นจำนวนมาก ผู้สอนต้องประสบกับความยุ่งยากไม่น้อย ในกรณีของการสอบที่สำคัญและจัดสอบอย่างมีระบบ เช่น การสอบวิชาเวชปฏิบัติทั่วไป (comprehensive examination) ซึ่งเป็นการสอบรวบยอดก่อนการรับปริญญาบัตรของนิสิตแพทย์ปีสุดท้าย คณะกรรมการฯ อาจจัดให้มีการวิเคราะห์ข้อสอบ โดยการใช้เครื่องคอมพิวเตอร์ขนาดใหญ่ (mainframe computer) แต่ก็ต้องใช้เวลาเป็นเดือนเนื่องจากต้องรอเวลาเข้าใช้เครื่อง ทำให้ผลที่ได้ไม่ทันต่อเหตุการณ์, ไม่สามารถใช้ประกอบการพิจารณาตัดสินผลสอบหรือแก้ไขข้อผิดพลาดอันอาจเกิดขึ้นจากการตรวจข้อสอบได้ การวิเคราะห์ข้อสอบด้วยไมโครคอมพิวเตอร์จะช่วยขจัดปัญหาดังกล่าว เพราะสามารถทำได้ทันทีหลังสอบ ครูผู้สอนไม่ต้องยุ่งยากในการเรียนรู้รายละเอียดของวิธีวิเคราะห์ข้อสอบ, ไม่ต้องเสียเวลากับการคำนวณและได้ผลการวิเคราะห์ที่แม่นยำในเวลาอันรวดเร็ว

วัตถุประสงค์

เพื่อสร้างโปรแกรมไมโครคอมพิวเตอร์สำหรับการวิเคราะห์คุณภาพของข้อสอบ ดังนี้

1. ค่าความเชื่อถือได้ (reliability)
2. ดัชนีความยาก (difficulty index)
3. อำนาจจำแนก (discrimination index)
4. การกระจายของตัวเลือก (frequency of item choosing)

หลักเกณฑ์และแนวคิดในการวิเคราะห์ข้อสอบ

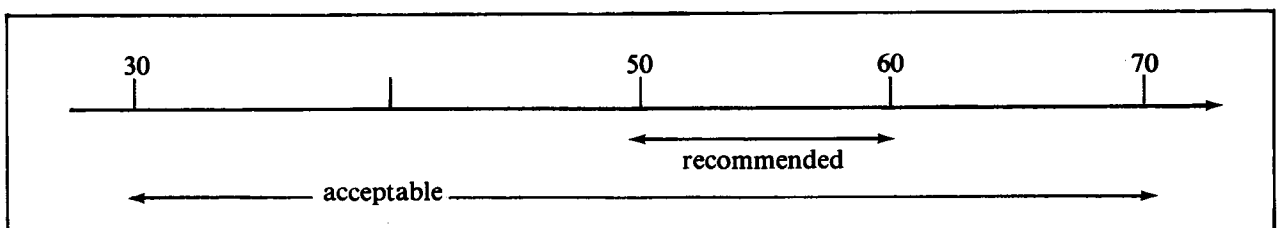
ตามหลักการการศึกษา ข้อสอบที่ดีควรมีลักษณะ ดังนี้

1. **มีความแม่นยำตรง (validity)** ในที่นี้หมายถึงความแม่นยำตรงตามเนื้อหา (content validity) คือ วัดครอบคลุมเนื้อหาวิชาที่สอนและวัตถุประสงค์ในการสอนเรื่องนั้น เช่น วัตถุประสงค์ในการสอนเรื่อง ก คือ ให้ผู้เรียนสามารถแปลผลจากห้องปฏิบัติการได้ ข้อสอบก็ควรมีผลที่ต้องการให้ผู้เรียนแปล พร้อมกับค่าปกติ หากมีวัตถุประสงค์ให้ผู้เรียนจำค่าปกติได้และแปลผลได้ ในข้อสอบก็ให้เพียงผลที่ต้องการแปลเท่านั้น เป็นต้น ซึ่งความแม่นยำนี้ยังไม่สามารถวัดได้ด้วยเครื่องคอมพิวเตอร์

2. **มีความเชื่อถือได้ (reliability)** คือ มีลักษณะเหมือนเครื่องซึ่งไม่โก่งงอหนัก ซึ่งน้ำหนักของสิ่งเดิมควรจะได้น้ำหนักเท่าเดิมทุกครั้ง ข้อสอบที่มีความเชื่อถือได้ก็เช่นกันเมื่อนำมาวัดผลผู้เรียนแล้วให้คะแนนคงที่แน่นอน เช่น ถ้าใช้ข้อสอบชุดเดียวกัน ให้คน ๆ เดียวกัน ทำซ้ำ 2 ครั้ง ในระยะเวลาห่างกัน 2 สัปดาห์ คะแนนที่ได้ควรจะได้เท่าเดิมหรือใกล้เคียงของเดิมถ้าไม่มีตัวแปรอื่นมาทำให้เกิดการเปลี่ยนแปลง⁽¹⁾ เช่นนี้จึงจะเรียกว่ามีความเชื่อถือได้ ข้อสอบที่มีความเชื่อถือได้ต่ำกว่า 0.70 ไม่ควรนำมาใช้ประเมินผลทั้งรายบุคคลและกลุ่ม⁽²⁾

3. **มีความยากง่าย (difficulty index) พอเหมาะ** ระดับความยากง่ายของข้อสอบแต่ละข้อ คือจำนวนร้อยละของผู้ตอบข้อนั้นถูก ข้อสอบที่ยากเกินไปคือ มีผู้ตอบถูกน้อยมากอาจแปลผลได้ว่า ผู้เรียนทั้งชั้นมีความรู้ไม่เพียงพอ หรือครูไม่ได้สอนเรื่องนั้น แต่นำมาออกสอบหรือข้อสอบมีคำตอบถูกมากกว่าหนึ่งคำตอบ หรือ เฉลยข้อสอบผิด เป็นต้น ข้อสอบที่ง่ายเกินไป ผู้เรียนตอบถูกเกือบทั้งชั้น อาจมีสาเหตุจากผู้สอนสอนได้เข้าใจดีมากและเน้นบ่อย ๆ หรือผู้เรียนอ่านตัวเลือกแล้วเดาได้ทันทีว่า ควรตอบข้อไหน เป็นต้น ข้อสอบที่ง่ายเกินไปหรือยากเกินไปจะไม่มีประโยชน์ต่อการวัดผลการศึกษา ข้อสอบที่มีคุณภาพ คือ ข้อสอบที่มีระดับความยากง่ายระหว่าง 0.3 ถึง 0.7⁽³⁾ หมายความว่า ข้อสอบข้อนั้นมีผู้ตอบถูก ประมาณ 30% ถึง 70% แต่ข้อสอบที่ดีที่สุด ควรมีระดับความยากง่าย 0.5 ถึง 0.6⁽⁴⁾ ดังภาพที่ 1

FIGURE 1 ASSESSMENT OF DIFFICULTY INDEX



4. มีอำนาจจำแนก (discrimination index)

หมายถึงตรรกะนี้ที่ทำให้ทราบว่า ข้อสอบข้อนั้นสามารถแยกผู้เรียนเก่งและผู้เรียนอ่อนได้เพียงใด ข้อสอบที่มีอำนาจจำแนกสูงผู้ที่ตอบถูกจะเป็นผู้อยู่ในกลุ่มที่ได้คะแนนสูง มากกว่าผู้อยู่ในกลุ่มที่ได้คะแนนต่ำ ข้อสอบที่มีอำนาจจำแนกเป็นลบหมายความว่าผู้เรียนในกลุ่มที่ได้คะแนนต่ำ ตอบข้อสอบข้อนั้นถูกมากกว่าผู้เรียนในกลุ่มที่ได้คะแนนสูง ถ้าผู้เรียนทั้ง 2 กลุ่ม

ตอบข้อสอบถูกจำนวนเท่า ๆ กัน ข้อสอบข้อนั้นก็แยกไม่ได้ว่าใครเก่งหรืออ่อนเรียกว่าไม่มีอำนาจจำแนก หากข้อสอบยากเกินไป (ระดับความยาก ≤ 0.2) หรือง่ายเกินไป (ระดับความยาก ≥ 0.8) ย่อมมีอำนาจจำแนกต่ำหรือไม่มีอำนาจจำแนก เพราะผู้สอบทั้งเก่งและอ่อนต่างก็ตอบไม่ได้ หรือตอบได้เหมือนกันหมด เป็นต้น ค่าอำนาจจำแนกของข้อสอบที่ใช้ได้ควรมีค่าตั้งแต่ 0.25 ขึ้นไป⁽³⁾ ดังตารางที่ 1

TABLE 1 ASSESSMENT OF DISCRIMINATION INDEX

DISCRIMINATION INDEX	INTERPRETATION
0.35 AND OVER	EXCELLENT QUESTION
0.25 TO 0.34	GOOD QUESTION
0.15 TO 0.24	MARGINAL QUESTION--REVISE
UNDER 0.15	POOR QUESTION--MOST LIKELY DISCARD

นอกจากนี้ ข้อสอบปรนัยที่ดีควรสามารถนำไปใช้ได้ง่าย (Usability) เช่น ให้คะแนนง่ายและยุติธรรม ไม่ต้องใช้การตัดสินใจของผู้ตรวจ มีความเป็นปรนัย (objectivity) สูง เช่น มีความเป็นปรนัยด้านภาษา คืออ่านแล้วเข้าใจง่าย เข้าใจตรงกันทั้งผู้ออกข้อสอบและผู้สอบ และตัวลวง (distractor) ของข้อสอบมีประสิทธิภาพ คือ มีการกระจายของคำตอบตามตัวลวงต่าง ๆ ตัวลวงที่ผู้สอบไม่เลือกเลย ไม่ได้หมายความว่าเขามีความรู้เพียงพอที่จะบอกว่าจะตัวลวงนั้นผิดแต่อาจเป็นเพราะว่าตัวลวงนั้นง่ายจนสามารถตัดออกไปได้ เป็นต้น

วัสดุและวิธีการ

1. วัสดุ

- 1.1 เครื่องไมโครคอมพิวเตอร์ ขนาด 16 บิต เช่น IBM PC, WANG PC หรือ IBM compatible พร้อมจอภาพชนิด MONO-CHROME และ DISK DRIVE อย่างน้อย 1 ตัว
- 1.2 โปรแกรมภาษาเบสิก (MBASIC, BASICA)
- 1.3 แผ่นงานแม่เหล็ก (diskette) ขนาด 5 1/4 นิ้ว ชนิด double side, double density
- 1.4 เครื่องพิมพ์ (printer) ชนิดต่อเข้ากับเครื่องไมโครคอมพิวเตอร์ข้างต้นได้

2. วิธีการ

- 2.1 วิเคราะห์งาน (task analysis)

- 2.2 เขียนผังงาน (flowcharting)
- 2.3 เขียนโปรแกรม (programming)
- 2.4 ทดสอบและแก้ไขโปรแกรม (testing and debugging)
- 2.5 ทดลองใช้เป็นเวลา 3 ปี ตั้งแต่ พ.ศ. 2527-2529

ลักษณะและวิธีการใช้โปรแกรมวิเคราะห์ข้อสอบ

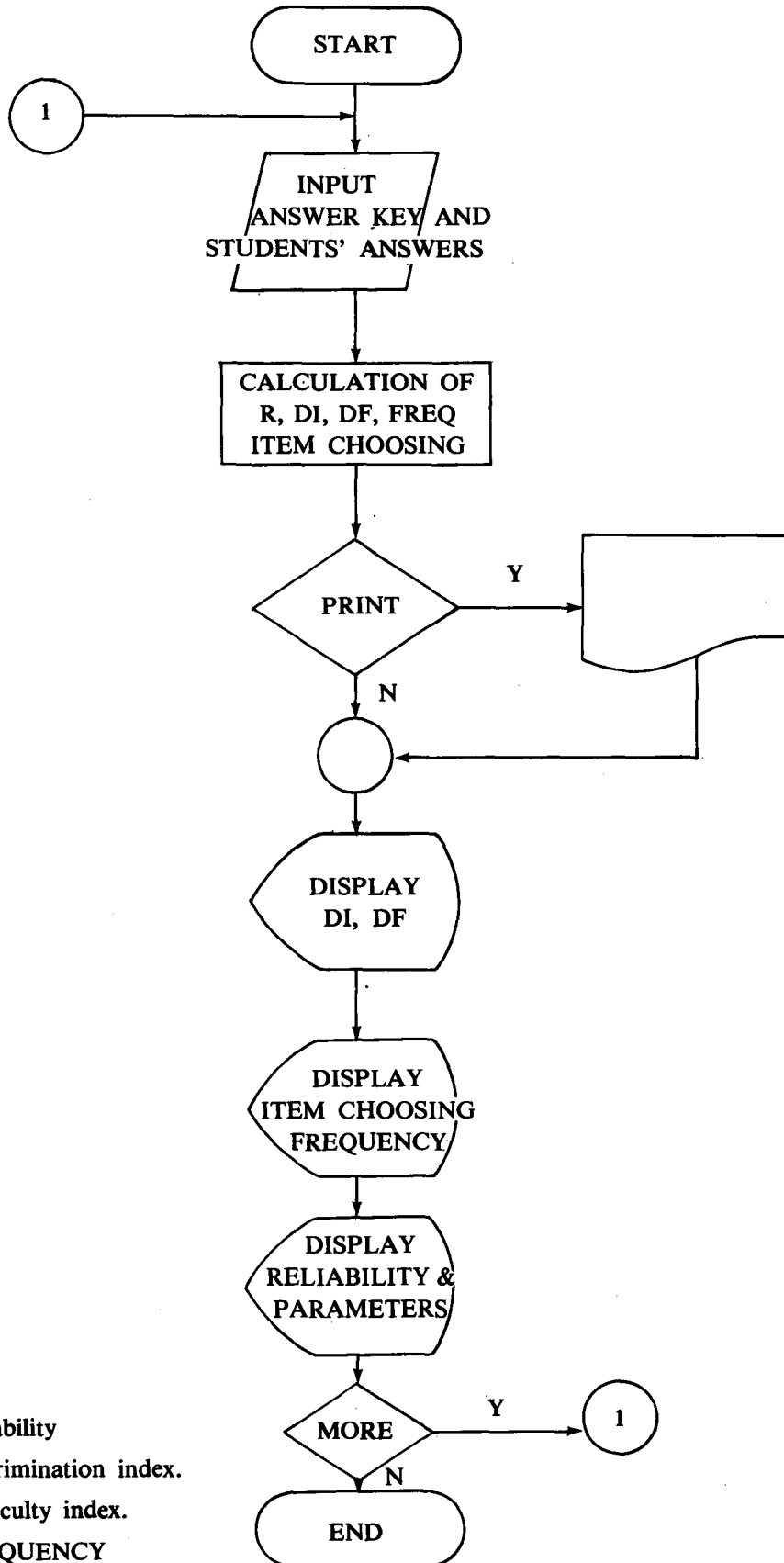
1. ลักษณะของโปรแกรม

ชื่อโปรแกรม	ITEM ANALYSIS
ภาษาที่ใช้ได้ตอบกับผู้ใช้	ภาษาอังกฤษ
ขนาดของโปรแกรม	67 K bytes
จำนวนข้อสอบที่รับได้	200 ข้อ
จำนวนนิสิตทั้งหมดที่รับได้	200 คน
การคำนวณค่าความยากง่ายและอำนาจจำแนก ใช้วิธีของ	Guilbert
การคำนวณค่าความเชื่อถือได้ ใช้วิธีของ	Kuder Richardson & Hoyt

2. การทำงานของโปรแกรม

การทำงานของโปรแกรมสามารถเขียนเป็นผังงาน (flowchart) ได้ดังภาพที่ 2

FIGURE 2 FLOWCHART OF PROGRAM FOR ITEM ANALYSIS



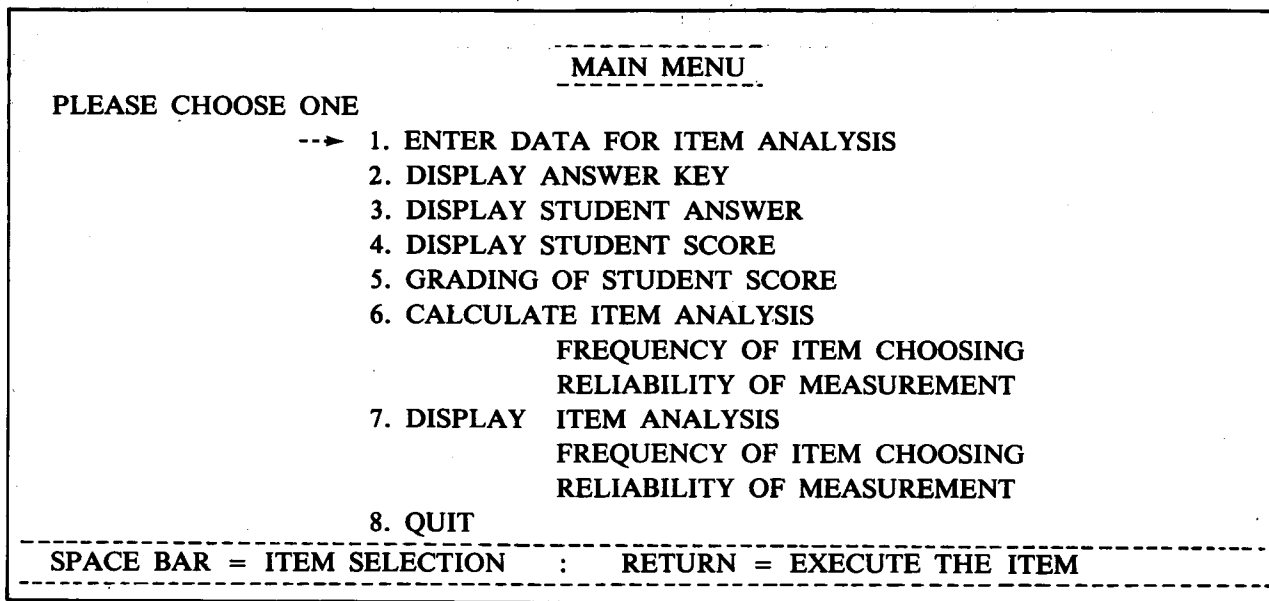
R คือค่า Reliability
 DI คือค่า Discrimination index.
 DF คือค่า Difficulty index.
 FREQ คือ FREQUENCY

3. วิธีการใช้โปรแกรม

3.1 ใส่แผ่นจานแม่เหล็ก (diskette) ที่มีโปรแกรมใน drive A แล้วเปิดสวิทช์เครื่อง โปรแกรมจะดำเนินไปโดยอัตโนมัติ ที่จอภาพจะปรากฏชื่อโปรแกรมและชื่อผู้เขียน

โปรแกรม ที่บรรทัดล่างของจอภาพมีข้อความว่า PRESS (RETURN) KEY TO CONTINUE เมื่อกดปุ่ม RETURN จะแสดงรายการหลัก (MAIN MENU) ให้เลือก ดังแสดงในภาพที่ 3

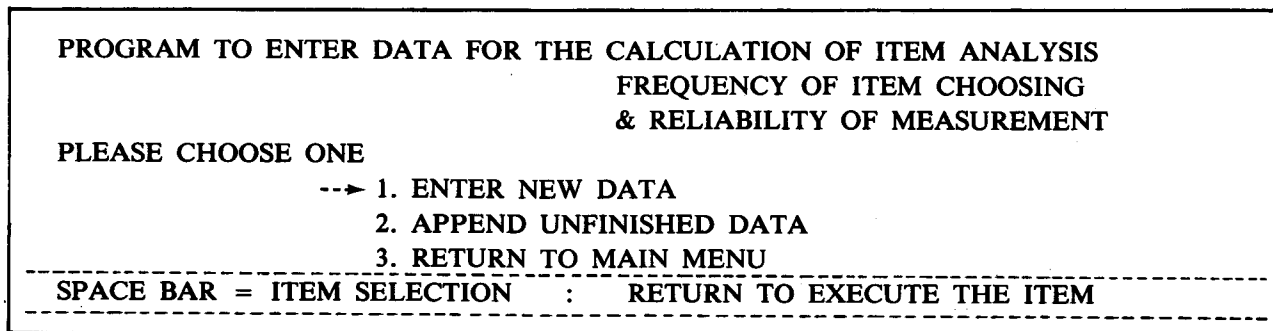
FIGURE 3 LIST OF ITEM AVAILABLE AS DISPLAYED ON VDU SCREEN



ในการวิเคราะห์ข้อสอบด้วยโปรแกรมนี้ ผู้ใช้ต้องเลือกหมายเลข 1 เพื่อใส่ข้อมูลชุดใหม่หรือพิมพ์ข้อมูลที่ใส่ค้างไว้ (การเคาะ SPACEBAR จะเป็นการเลื่อนไปยัง

หัวข้อที่ต้องการและสั่งการทำงานด้วย ปุ่ม RETURN) เมื่อเลือกหมายเลข 1 แล้ว ภาพบนจอจะปรากฏดังรูปที่ 4

FIGURE 4 ENTERING DATA SELECTION AS DISPLAYED ON VDU SCREEN



หลังจากเลือกรายการในจอภาพที่ 3 ถ้าเป็นการเริ่มต้นใส่ข้อมูลชุดใหม่ เครื่องจะรอให้ใส่ชื่อแฟ้มข้อมูล, ชื่อวิชา, จำนวนข้อสอบ, จำนวนนิสิต แล้วเครื่องจะคำนวณให้ว่าต้องใช้เนื้อที่ในแผ่นจานแม่เหล็กเท่าไร หากเนื้อที่ในแผ่นจานแม่เหล็กที่ใช้อยู่ มีเพียงพอก็กด C เพื่อดำเนินต่อไป หากเนื้อที่ไม่พอ กด CTRL BREAK เพื่อหยุดโปรแกรม เปลี่ยนแผ่นจานแม่เหล็กแล้วจึงเริ่มต้นใหม่ (ถ้าเป็นการเลือก

รายการเพื่อเพิ่มเติมข้อมูล โปรแกรมจะถามชื่อแฟ้มข้อมูล เมื่อผู้ใช้ใส่ชื่อแฟ้มข้อมูลที่ต้องการ โปรแกรมจะเปิดแฟ้มนั้น เพื่อให้ผู้ใช้เพิ่มเติมข้อมูลต่อไป)

3.2 โปรแกรมจะให้ผู้ใช้ใส่เฉลยคำตอบของข้อสอบ ทั้งชุดทีละข้อตามแนวตั้งจนครบและจะให้ผู้ใช้เลือกที่จะใส่คำตอบของนิสิตต่อเลยหรือไม่ หากไม่ใส่ก็จะกลับไปยังรายการหลัก (MAIN MENU) หากใส่ข้อมูลต่อเลย ที่

มุมมองด้านบนขวาของจอภาพ จะปรากฏเลขที่ของนิสิตให้ทราบว่า ขณะนี้กำลังใส่ข้อมูลของนิสิตคนที่เท่าไร และขณะที่ใส่คำตอบไปแต่ละข้อ โปรแกรมจะทำการตรวจเทียบกับเฉลย ถ้าตอบถูกจะผ่านไป ถ้าตอบผิดจะมีจุด (.) ขึ้นที่หน้าคำตอบข้อนั้นในจอภาพเมื่อเสร็จการใส่ข้อมูล 1 คน สามารถเทียบคะแนนที่ได้จากการตรวจด้วยมือ และตรวจ

ด้วยโปรแกรมซึ่งปรากฏที่มุมจอด้านขวา หากคะแนนไม่ตรงกัน ต้องตรวจสอบต่อไปว่า ใส่ข้อมูลผิดหรือตรวจผิด ถ้าใส่ข้อมูลผิด สามารถเลื่อน cursor กลับไปแก้ไขได้ตลอดเวลา และเมื่อเสร็จเรียบร้อยแล้ว ผู้ใช้ยังเลือกได้ว่าจะใส่ข้อมูลคนต่อไป หรือจะหยุดไว้ก่อน ตัวอย่างจอภาพการทำงานในขั้นตอนนี้ แสดงไว้ในรูปที่ 5

FIGURE 5 STUDENT'S ANSWERS AND SCORE AS DISPLAYED ON VDU SCREEN

PLEASE ENTER THE STUDENT ANSWERS : NUMBER OF STUDENTS = 50 : NO. 1 SCORE = 67				
.1 E	21 B	.41 D	61 A	.81 D
2 B	22 D	.42 B	62 B	82 A
3 B	23 B	43 B	.63 D	83 B
.4 C	.24 D	.44 E	64 B	84 B
.5 C	25 E	45 A	65 D	85 A
.6 B	26 B	46 C	.66 E	86 B
.7 A	27 E	47 D	.67 E	87 B
.8 C	28 E	48 E	68 C	88 D
.9 E	.29 D	.49 A	69 A	.89 E
10 A	30 B	.50 C	.70 C	90 A
11 D	31 B	.51 B	71 A	91 C
12 E	32 A	52 B	72 E	92 D
13 E	.33 C	53 D	73 C	93 E
14 B	34 D	.54 B	74 B	.94 E
.15 D	35 A	55 B	.75 E	95 B
16 B	.36 B	56 E	76 D	.96 D
.17 D	37 E	57 B	77 D	97 D
18 A	38 D	.58 A	78 C	98 E
.19 B	39 C	.59 E	79 C	99 D
20 E	.40 A	60 C	80 E	100 B

USING ARROW KEY TO MOVE CURSOR AROUND THE SCREEN
ENTER ONLY THE INCORRECT ANSWER, PRESS < HOME > KEY WHEN FINISH

3.3 เมื่อใส่ข้อมูลคำตอบนิสิตครบทุกคนแล้ว โปรแกรมจะกลับไปที่ยุทธการหลัก (MAIN MENU) ผู้ใช้ต้องเลือกรายการที่ 6 โดยเคาะ SPACE BAR ไปที่ ข้อ 6 แล้วกด RETURN โปรแกรมจะทำการคำนวณค่าต่าง ๆ โดยแสดงผลการคำนวณที่ละเอียดจนเสร็จ จากนั้นจะกลับไปที่ยุทธการหลัก (MAIN MENU) เลือกรายการที่ 7 เพื่อแสดงผล โปรแกรม

จะให้ผู้ใช้เลือกที่จะแสดงผลทางจอภาพ หรือให้พิมพ์ลงกระดาษ ถ้าต้องการพิมพ์ลงกระดาษ ต้องใส่กระดาษในเครื่องพิมพ์ให้เรียบร้อย และเปิดเครื่องพิมพ์ให้พร้อมก่อน แล้วจึงกดตัวเลขของหัวข้อที่ต้องการ จากนั้นโปรแกรมจะให้เลือกว่าจะแสดงผลการคำนวณค่าใด ดังรูปที่ 6

FIGURE 6 OUTPUT DEVICES AND ITEM ANALYSIS LISTED FOR SELECTION

PLEASE CHOOSE YOUR CHOICE? 1
1) DISPLAY ON CRT
2) PRINT REPORT
3) GET BACK TO MAIN MENU
PLEASE CHOOSE YOUR CHOICE? 1
1) DIFFICULTY INDEX AND DISCRIMINATION INDEX
2) FREQUENCY OF ITEM CHOOSING
3) RELIABILITY OF MEASUREMENT AND PARAMETERS

3.4 ถ้าเลือกให้แสดงผลข้อ 1 คือ DIFFICULTY INDEX AND DISCRIMINATION INDEX จะได้ผลดังรูป 7 และเมื่อแสดงผล 1 จอภาพ โปรแกรมจะถามว่า CONTINUE? ถ้าตอบ Y ก็จะแสดงผลข้อต่อไปอีก เช่นนี้ไปจนหมดจำนวนข้อสอบชุดนี้ จากนั้นโปรแกรมจะวนไปที่รายการ ดังรูปที่ 6 อีกครั้งหนึ่ง

FIGURE 7 DIFFICULTY INDEX AND DISCRIMINATION INDEX DISPLAYED ON VDU

ITEM ANALYSIS : GUILBERT METHOD			
EXAMINATION NO. 1	DIFFICULTY INDEX = 34.38	DISCRIMINATION INDEX = 0.19	
EXAMINATION NO. 2	DIFFICULTY INDEX = 75.00	DISCRIMINATION INDEX = -0.10	
EXAMINATION NO. 3	DIFFICULTY INDEX = 93.75	DISCRIMINATION INDEX = 0.00	
EXAMINATION NO. 4	DIFFICULTY INDEX = 9.38	DISCRIMINATION INDEX = -0.19	
EXAMINATION NO. 5	DIFFICULTY INDEX = 25.00	DISCRIMINATION INDEX = 0.19	
EXAMINATION NO. 6	DIFFICULTY INDEX = 25.00	DISCRIMINATION INDEX = 0.29	
EXAMINATION NO. 7	DIFFICULTY INDEX = 34.38	DISCRIMINATION INDEX = 0.29	
EXAMINATION NO. 8	DIFFICULTY INDEX = 25.00	DISCRIMINATION INDEX = 0.19	
EXAMINATION NO. 9	DIFFICULTY INDEX = 75.00	DISCRIMINATION INDEX = 0.38	
EXAMINATION NO. 10	DIFFICULTY INDEX = 96.88	DISCRIMINATION INDEX = 0.00	

CONTINUE?

3.5 ถ้าเลือกให้แสดงผลข้อ 2 คือ FREQUENCY OF ITEM CHOOSING ผลที่ปรากฏจะเป็นดังรูปที่ 8 โดย X คือ ร้อยละของนิสิตที่ไม่ตอบข้อนั้น ๆ หรือตอบมากกว่า 1 ตัวเลือก เมื่อแสดงผลไป 1 จอภาพโปรแกรมจะถามว่า CONTINUE? ถ้าตอบ Y ไปเรื่อย ๆ ก็จะแสดงผลไปจนจบข้อสอบชุดนี้ แล้วโปรแกรมจะวนไปที่รายการ ดังรูปที่ 6 อีก

FIGURE 8 FREQUENCY OF ITEM CHOOSING

FREQUENCY OF ITEM CHOOSING (ITEMS MARK WITH < * > ARE THE ANSWER KEYS)								
NO. 1	A = 0.00	B = 12.50	*C = 34.38	D = 3.13	E = 50.00	X = 0.00		
NO. 2	A = 18.75	*B = 75.00	C = 0.00	D = 0.00	E = 6.25	X = 0.00		
NO. 3	A = 0.00	*B = 93.75	C = 0.00	D = 3.13	E = 3.13	X = 0.00		
NO. 4	A = 9.38	*B = 9.38	C = 37.50	D = 12.50	E = 31.25	X = 0.00		
NO. 5	A = 0.00	B = 25.00	C = 46.88	D = 3.13	*E = 25.00	X = 0.00		
NO. 6	A = 9.38	B = 28.13	C = 28.13	*D = 25.00	E = 9.38	X = 0.00		
NO. 7	A = 28.13	B = 9.38	*C = 34.38	D = 25.00	E = 3.13	X = 0.00		
NO. 8	A = 0.00	*B = 25.00	C = 9.38	D = 3.13	E = 62.50	X = 0.00		
NO. 9	A = 9.38	B = 0.00	C = 9.38	*D = 75.00	E = 6.25	X = 0.00		
NO. 10	*A = 96.88	B = 0.00	C = 3.13	D = 0.00	E = 0.00	X = 0.00		

CONTINUE?

3.6 ถ้าเลือกให้แสดงผลข้อ 3 RELIABILITY OF MEASUREMENT AND PARAMETERS จะได้ค่าทางสถิติ ดังแสดงในรูปที่ 9 และเมื่อกด RETURN ก็จะสามารถกลับไปยังรายการหลัก (MAIN MENU) ได้

FIGURE 9 RELIABILITY OF MEASUREMENT AND OTHER PARAMETERS

RELIABILITY OF MEASUREMENT AND OTHER PARAMETERS	
SUBJECT	MEDICINE
HIGHEST SCORE	= 60
LOWEST SCORE	= 39
RANGE OF STUDENT SCORE	= 21
MEDIAN OF STUDENT SCORE	= 49.5
MEAN OF STUDENT SCORE	= 49.84375
STANDARD DEVIATION	= 6.725539
STANDARD ERROR OF MEAN	= 1.207942
RELIABILITY OF MEASUREMENT	= .60159
(KUDER-RICHARDSON AND HOYT)	
STANDARD ERROR OF MEASUREMENT	= 4.245142
PRESS < RETURN > KEY TO GET BACK TO MENU	

วิจารณ์

ผู้สอนที่ต้องการวิเคราะห์ข้อสอบปรนัย สามารถใช้โปรแกรมนี้และเห็นผลการวิเคราะห์ในเวลาอันรวดเร็ว เพียงแต่ป้อนข้อมูลจากกระดาษคำตอบของนิสิต และเฉลยข้อสอบชุดนั้นเข้าไปในเครื่องไมโครคอมพิวเตอร์ โดยผ่านทางแป้นพิมพ์และจอภาพ เวลาที่ใช้เป็นสัดส่วนโดยตรงกับจำนวนข้อสอบและจำนวนผู้สอบ ถ้าจำนวนข้อสอบ 100 ข้อ และผู้สอบ 50 คน เวลาที่ใช้ในการป้อนข้อมูลจะอยู่ระหว่าง 2-4 ชั่วโมง ขึ้นกับความชำนาญของผู้ป้อนข้อมูล เครื่องทำการคำนวณและพิมพ์ผล ใช้เวลาประมาณ 15-30 นาที ขึ้นกับความเร็วในการคำนวณของเครื่องแต่ละชนิดและความเร็วในการพิมพ์ของเครื่องพิมพ์ ประมาณโดยคร่าว ๆ ว่า ใน 1 วันหลังการสอบ ครูผู้สอนจะสามารถเห็นผลการวิเคราะห์ข้อสอบในวิชาที่สอนได้ ซึ่งสามารถนำผลการวิเคราะห์ไปประกอบการพิจารณาตัดสินผลสอบได้ทันเวลา หรือหากพบว่า นิสิตส่วนใหญ่ไม่มีความรู้ในเรื่องที่จำเป็นต้องรู้ก็จะได้ปรับปรุงการเรียนการสอนในส่วนนั้น ๆ ต่อไป ถ้าหากไม่พบจุดบกพร่องที่เกิดจากการสอนแล้วก็จะได้เลือกข้อสอบที่มีคุณภาพเก็บไว้ใช้ต่อไป และปรับปรุงข้อสอบที่คุณภาพยังไม่ดี โดยพิจารณาจากผลการวิเคราะห์เป็นรายข้อ

ข้อจำกัดสำหรับการใช้โปรแกรมนี้ คือข้อจำกัดของจำนวนผู้สอบและจำนวนข้อสอบที่จะวิเคราะห์ได้ย่อมน้อยกว่าปริมาณที่เครื่อง mainframe computer รับผิดชอบ อันเนื่องมาจากขนาดของหน่วยความจำภายในเครื่องและความจุของ

จานแม่เหล็ก แต่ข้อจำกัดนี้จะน้อยลงทุกขณะเนื่องจากพัฒนาการที่รวดเร็วของเครื่องไมโครคอมพิวเตอร์ อย่างไรก็ตามการใช้ไมโครคอมพิวเตอร์ย่อมให้ความสะดวกและรวดเร็วกว่าการใช้เครื่องขนาดใหญ่ โดยเฉพาะเมื่อมีเครื่องไมโครคอมพิวเตอร์จำนวนมากที่หน่วยคอมพิวเตอร์ คณะแพทยศาสตร์ จุฬาลงกรณ์มหาวิทยาลัย และมีแนวโน้มว่าจะมีใช้ในทุกภาควิชาต่อไป

สรุป

โปรแกรมวิเคราะห์ข้อสอบด้วยไมโครคอมพิวเตอร์นี้สร้างขึ้นเพื่ออำนวยความสะดวกให้กับครูผู้สอน ในการวิเคราะห์ข้อสอบปรนัย โดยมีรายการ (MENU) ให้ผู้ใช้เลือก พร้อมทั้งวิธีเลือกปรากฏที่จอภาพที่ละชั้น ผู้ใช้สามารถป้อนข้อมูล วิเคราะห์ และพิมพ์ผล จนเสร็จไปในคราวเดียวกัน หรือป้อนข้อมูลก่อน วิเคราะห์และพิมพ์ผลทีหลัง ตามแต่เวลาจะอำนวยก็ได้ โปรแกรมจะคำนวณค่าดัชนีความยากง่าย (difficulty index) ค่าอำนาจจำแนก (discrimination index) การกระจายของตัวเลือก (frequency of item choosing) และค่าความเชื่อถือได้ (reliability) ของข้อสอบชุดนั้น โดยแสดงผลได้ทั้งทางจอภาพและเครื่องพิมพ์

ผู้สนใจประสงค์จะได้คำแนะนำเพิ่มเติม เพื่อใช้โปรแกรมดังกล่าว โปรดติดต่อกับผู้เขียนหรือหน่วยคอมพิวเตอร์ และหน่วยแพทยศาสตรศึกษา คณะแพทยศาสตร์ จุฬาลงกรณ์มหาวิทยาลัย

อ้างอิง

1. จันทรนิวัตร์ เกษมสันต์, อรุณี วิชาพรทิพย์. การวิเคราะห์ข้อสอบ. สารคดีวิรัช 2518 สิงหาคม ; 27 (8) : 1181-1196
2. อรุณี วิชาพรทิพย์. สถิติเบื้องต้นสำหรับการประเมินผล. ใน : เฉลิม วราวิทย์, เสรี ร่วมสุข, บรรณาธิการ. แพทยศาสตรศึกษา. กรุงเทพมหานคร : คอมพิวเตอร์ไซน์แอนด์-

พรีนท์, 2526. 327-333

3. Guilbert J.J. Educational Handbook. Geneva : WHO, 1977. 470
4. Guilbert J.J. Educational Handbook. Geneva : WHO, 1977. 473