

10-1-1988

การหวนสายเสียงเข้าด้านในด้วย ซิลลาสติค อิมแพลนต์ เพื่อรักษาอัมพาตของสายเสียงข้างเดียว

ภาคภูมิ สุปียพันธ์ุ

วารวิทย์ วรภัทรากุล

สุทธิพงษ์ ศิริมัย

Follow this and additional works at: <https://digital.car.chula.ac.th/clmjjournal>



Part of the [Medicine and Health Sciences Commons](#)

Recommended Citation

สุปียพันธ์ุ, ภาคภูมิ; วรภัทรากุล, วรวิทย์; and ศิริมัย, สุทธิพงษ์ (1988) "การหวนสายเสียงเข้าด้านในด้วย ซิลลาสติค อิมแพลนต์ เพื่อรักษาอัมพาตของสายเสียงข้างเดียว," *Chulalongkorn Medical Journal*: Vol. 32: Iss. 10, Article 7.

Available at: <https://digital.car.chula.ac.th/clmjjournal/vol32/iss10/7>

This Case Report is brought to you for free and open access by the Chulalongkorn Journal Online (CUJO) at Chula Digital Collections. It has been accepted for inclusion in Chulalongkorn Medical Journal by an authorized editor of Chula Digital Collections. For more information, please contact ChulaDC@car.chula.ac.th.

รายงานผู้ป่วย

การหุ่่นสายเสียงเข้่าด้านในด้ว้ย ซิลลาสตค อิมแพลนท้ เพื่่อรักษาอ้่มพาดของสายเสียงบ้่างเดี๋ยว

ภาคภูมิ สุปียพันธุ์*

วรวิทย์ วรภัทรากุล* สุทธิพงษ์ ศิริมัย*

Supiyaphun P, Vorapattrakul V, Sirimai S. Silastic implant for vocal cord medialization : A treatment for unilateral vocal cord paralysis. Chula Med J 1988 Oct; 32(10) : 897 - 903

Teflon injection has become the world-wide accepted procedure of treating hoarseness and aspiration resulting from unilateral vocal cord paralysis. In spite of its simplicity and usefulness, some limitations exist and lead to a new surgical option. Silastic implant placed between the thyroid cartilage and inner thyroid perichondrium for vocal cord medialization working through a window in the thyroid ala was then developed. The authors present four patients who underwent medialization laryngoplasty for the relief of hoarseness, and the results were satisfactory. The indications, contraindication and limitation of teflon injection procedure as well as the advantages, technical details and results of the medialization laryngoplasty are discussed.

Reprint request : Supiyaphun P, Department of Otolaryngology, Faculty of Medicine, Chulalongkorn University, Bangkok 10500, Thailand.

Received for publication. July 11, 1988.

หน้าที่ของกล่องเสียงที่สำคัญได้แก่ การหายใจ การป้องกันทางเดินหายใจส่วนล่างและการพูด การทำงานของกล่องเสียงจะผ่านทางเส้นประสาท superior laryngeal และเส้นประสาท recurrent laryngeal ซึ่งเป็นแขนงของเส้นประสาท vagus

อันตรายต่อเส้นประสาท vagus, superior laryngeal และ recurrent laryngeal จะทำให้เกิดอัมพาตของกล่องเสียง ตำแหน่งของรอยโรคจะพบได้ตั้งแต่ภายในกะโหลกศีรษะ บริเวณฐานกะโหลกศีรษะ บริเวณคอและทรวงอก สาเหตุอาจเกิดได้จากการบาดเจ็บทั้งจากภายนอกและการทำผ่าตัด โดยเฉพาะการผ่าตัดต่อมธัยรอยด์ อาจเกิดจากการอักเสบ เนื้ออก และอาจไม่พบสาเหตุ⁽¹⁾ อาการและอาการแสดงของผู้ป่วยที่มีอัมพาตของกล่องเสียงนั้นขึ้นอยู่กับตำแหน่งของเส้นประสาทที่สูญเสียไป^(1, 2)

การวินิจฉัยโรคที่ทำให้เกิดอัมพาตของสายเสียงข้างเดียว นอกจากจะดูจากอาการ อาการแสดง ตำแหน่งของสายเสียงที่เป็นอัมพาต ประวัติการเจ็บป่วย โดยเฉพาะการผ่าตัดต่าง ๆ ดังกล่าวมาแล้ว ผู้ป่วยควรได้รับการตรวจทางห้องปฏิบัติการ โดยเฉพาะการตรวจนับเม็ดเลือด VDRL น้ำตาลในเลือด ตรวจวัดระดับของโลหะหนักในเลือด การตรวจเอ็กซเรย์ของทรวงอก กะโหลกศีรษะ การตรวจหลอดอาหารด้วยการกลืน Ba การทำ thyroid scan และหาระดับฮอร์โมนของต่อม thyroid ในเลือด การตรวจหลอดลมด้วย bronchoscope และตรวจหลอดอาหารด้วย esophagoscope เป็นต้น ซึ่งการตรวจที่กล่าวมาแล้วไม่จำเป็นต้องทำทั้งหมดทุกอย่าง แต่ทำเฉพาะในกรณีที่น่าจะเป็นเท่านั้น⁽³⁾ นอกจากนี้อาจทำการตรวจได้โดยใช้ stroboscope, sound spectograph และ EMG ของกล้ามเนื้อกล่องเสียง ซึ่งโดยมากจะใช้ในห้องปฏิบัติการที่มีเครื่องมือราคาแพง และมักใช้ในการทำวิจัยเป็นส่วนมาก⁽⁴⁾

การรักษาอาการอัมพาตของสายเสียงมีจุดประสงค์เพื่อให้กล่องเสียงทำหน้าที่ได้ดีเช่นเดิมหรือเกือบเท่าเดิม ทั้งทางด้านหายใจ การพูด และการป้องกันการสำลัก การรักษาจำเป็นต้องทราบสาเหตุหรือโรคที่ทำให้เกิดอัมพาตของสายเสียงและบำบัดโรคนั้นให้หายไปโดยเร็ว อาการอัมพาตก็จะดีขึ้น แต่ในกรณีที่เกิดจากการบาดเจ็บของเส้นประสาทหรือเนื้องอกชนิดร้ายแรงทำลายเส้นประสาท พวกนี้ต้องการการรักษาเฉพาะที่ทันที เพื่อให้กล่องเสียงทำหน้าที่ได้สมบูรณ์ขึ้น ส่วนในกรณีที่ไม่ทราบสาเหตุควรจะรออย่างน้อย 6-12 เดือน เพื่อให้โอกาสกล่องเสียงกลับคืนเป็นปกติด้วย

ตัวเองก่อน เมื่อไม่มีโอกาสกลับคืนเป็นปกติแล้ว จึงดำเนินการรักษาเฉพาะที่ต่อไป

การรักษาเฉพาะที่ในกรณีที่มีอัมพาตของสายเสียงเพียงข้างเดียว โดยทั่วไปอาจทำได้ 2 วิธีคือ

1) **แบบเคลื่อนไหวได้ (dynamic)** โดยการพยายามนำเส้นประสาทไปเลี้ยงกล้ามเนื้อที่ทำหน้าที่ adduction หรือทำให้เกิด tension ของสายเสียง ซึ่งมักจะนำเอาแขนงของเส้นประสาท ansa hypoglossi ติดกับกล้ามเนื้อ omohyoid ไปฝังไว้ในกล้ามเนื้อ lateral cricoarytenoid⁽⁵⁾ หรือกล้ามเนื้อ thyroarytenoid⁽⁶⁾ ของกล่องเสียง หลังการผ่าตัดสายเสียงจะตึงขึ้นและเคลื่อนที่เข้าหาส่วนกลางมากขึ้น

2) **แบบไม่เคลื่อนไหว (static)** ได้แก่การหนุนสายเสียงที่เป็นอัมพาตทางด้านข้างเพื่อให้เคลื่อนเข้ามาทางด้านใกล้กลางมากขึ้น โดยการฉีดสาร teflon, silicone, tantalum powder⁽⁷⁾ หรือ cartilage paste⁽⁸⁾ เข้าที่ด้านข้างของกล่องเสียงผ่านทาง laryngoscope การฝังแผ่นกระดูกอ่อนเข้าที่ระหว่างเยื่อหุ้มกระดูกอ่อนด้านในกับแผ่น thyroid ala⁽⁹⁻¹¹⁾ หรือใช้แผ่น silastic implant ฝังแทนกระดูกอ่อน⁽¹²⁾

คณะผู้รายงานได้ใช้วิธีฝัง silastic implant เข้าไประหว่างเยื่อหุ้มกระดูกอ่อนด้านในกับตัวกระดูกอ่อนบริเวณ thyroid ala เพื่อผลักสายเสียงข้างที่เป็นอัมพาตให้เข้าใกล้แนวกึ่งกลางมากขึ้น โดยใช้วิธีการนี้แก้ปัญหาให้แก่ผู้ป่วยของภาควิชาโสต นาสิก ลาริงซ์วิทยา คณะแพทยศาสตร์ จุฬาลงกรณ์มหาวิทยาลัย จำนวน 4 รายที่มีอัมพาตของสายเสียงจากการสูญเสียเส้นประสาท recurrent laryngeal โดยที่ 2 รายมีสาเหตุจากการทำผ่าตัด thyroidectomy ส่วนอีก 2 รายไม่ทราบสาเหตุ แต่ได้พยายามหาสาเหตุอื่น ๆ โดยการเจาะเลือดหาจำนวนเม็ดเลือด VDRL ถ่ายภาพรังสีของศีรษะ nasopharynx ทรวงอก ซึ่งไม่พบความผิดปกติใด ๆ ยกเว้นผู้ป่วยรายที่ 3 ที่มีรอยโรคของวัณโรคปอดเก่าอยู่ แต่ตรวจเสมหะไม่พบเชื้อ ผู้ป่วยทุกรายได้รับการตรวจโดยนักโสตสัมผัสและการพูด ทั้งก่อนและหลังผ่าตัด เพื่อบันทึกเสียงเปรียบเทียบและวัดผลการรักษา

วิธีการผ่าตัด

ผู้ป่วยนอนหงายหน้าตรง เมื่อผิวหนังบริเวณส่วนหน้าของคอได้รับการฟอกยาฆ่าเชื้อโรคและปูผ้าสำหรับคลุมผ่าตัดแล้ว ให้ใช้ยาชาเฉพาะที่ (xylocaine 2% ผสม adrenaline 1:80,000) ประมาณ 8-10 มล. ฉีดที่ผิวหนังบริเวณด้านหน้าของคอค่อนไปทางด้านที่มีอัมพาตของสายเสียง

ยาวประมาณ 6-7 ซม. และลงมีดผ่าตัดบริเวณแนวครึ่งหนึ่ง ของความสูงของ thyroid ala ยาวประมาณ 4-5 ซม. (รูป 1.1)



Figure 1.1 A transverse incision about 4-5 cm. was placed at the level of the midpoint of height of the thyroid ala.

เมื่อแหวกเนื้อเยื่อใต้ผิวหนังลงไป ก็จะถึง fascia ที่คลุมกล้ามเนื้อหน้ากล่องเสียง (strap muscles) ให้แยกกล้ามเนื้อเหล่านี้ออกจากกันทางด้านหน้าและผลักไปอยู่ทางด้านข้างเพื่อให้เห็น thyroid ala ทั้งหมดชัดเจน (รูป 1.2) จากนั้นให้เลาะเยื่อหุ้มกระดูกอ่อนด้านนอกของ thyroid ala ออกในลักษณะเป็น flap โดยมีฐานติดอยู่ทางด้านหลังและพยายามอย่าให้ขาดรุ่งริ่ง ต่อไปให้วัดความสูงของ thyroid ala แบ่งครึ่งระยะความสูงนั้นและทำเครื่องหมายเอาไว้ และเจาะช่องสี่เหลี่ยมผืนผ้า (window) ขนาด 5-6 มม. (ความสูง) และ 10-13 มม. (ความกว้าง) ในผู้ชาย หรือ 3-4 มม. (ความสูง) กับ 10 มม. (ความกว้าง) ในผู้หญิงที่บริเวณ thyroid ala โดยให้ช่องอยู่กลาง thyroid ala และขอบบนของช่องอยู่ในแนวเส้นที่ลากแบ่งครึ่งความสูงของ thyroid ala (รูป 1.3) ทั้งนี้เพราะว่าถ้าทำผ่าตัดเกินแนวนี้จะทำให้เกิดการบวมของสายเสียงเทียม (false vocal cord) และผลการผ่าตัดจะไม่ดี วิธีการเจาะช่องนั้นอาจใช้มีดเบอร์ 11 หรือ Stryker saw ตัดโดยรอบทั้ง 4 ด้านตามความอ่อนแอของกระดูกอ่อน การตัดช่องนี้พยายามอย่าให้เยื่อหุ้มกระดูกอ่อนด้านในขาด ก่อนที่จะเลาะเอาชิ้นกระดูกอ่อนนี้ออกมา แพทย์ผู้ทำผ่าตัดสามารถเอาปลายเครื่องมือกดบริเวณช่องนั้นตามตำแหน่งต่าง ๆ คือ ด้านหน้าตรงกลางหรือด้านหลัง และกดลึกหรือตื้นเท่าไร เพื่อทดสอบว่าตำแหน่งไหนลึกเท่าไร จะได้เสียงของผู้ป่วย

ดีที่สุด.....จากนั้นเมื่อเอาชิ้นกระดูกอ่อนออกแล้วให้เลาะเยื่อหุ้มกระดูกอ่อนด้านในที่ถูกรอบ ๆ ช่องที่เจาะนั้นออกโดยรอบประมาณด้านละ 3-5 มม. และนำเอา silastic implant ที่เตรียมไว้แล้วตามขนาดความหนาที่วัดไว้ก่อนมาใส่ในตำแหน่งที่เลือกแล้ว (รูป 1.4) ทดลองให้ผู้ป่วยเปล่งเสียงอีกครั้งเพื่อดูว่าเสียงดีขึ้นตามที่ต้องการหรือไม่ และก่อนจะเย็บปิดแผลผ่าตัดควรทดลองใช้ silastic implant ที่มีขนาดหนากว่าหรือบางกว่าอันแรกมาทดลองใส่ดูเพื่อหาอันที่ดีที่สุด เมื่อเข้าที่ดีแล้วจึงเย็บปิดเยื่อหุ้มกระดูกอ่อน กล้ามเนื้อ เนื้อเยื่อใต้ผิวหนังและเย็บปิดผิวหนังโดยไม่ต้องใส่ท่อระบายเลือด

ผู้ป่วยรายที่ 1

ผู้ป่วยหญิงอายุ 47 ปี รับประทานเป็นเจ้าหน้าที่รักษาความสะอาด มีอาการเสียงแหบและสำลักบ่อย ๆ ภายหลังจากการผ่าตัด thyroid lobectomy ข้างซ้ายเพื่อรักษา adenomatous goiter เมื่อ 6 เดือนก่อนการตรวจกล่องเสียงพบว่า มีอัมพาตของสายเสียงด้านซ้ายและอยู่ในตำแหน่ง paramedian ตัวสายเสียงมีขนาดเล็กกว่าและโค้งกว่าข้างขวาเล็กน้อย เมื่อให้เปล่งเสียง สายเสียงทั้งสองข้างเข้ามาชนกันไม่สนิทและมีเสียงลมลอดออกมา กล่องเสียงไม่เอียง ผู้ป่วยได้รับการผ่าตัด vocal cord medialization โดยฝัง silastic implant ขนาด 3 มม. × 7 มม. หนา 3 มม. ผ่านทางช่อง

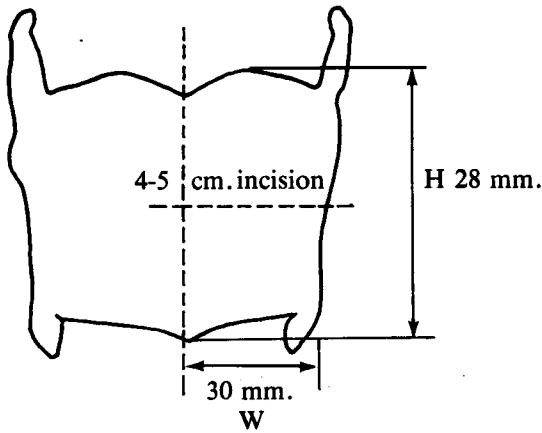


Figure 1.2
Full exposure of the thyroid ala
Height (H) and width (W) are measured.

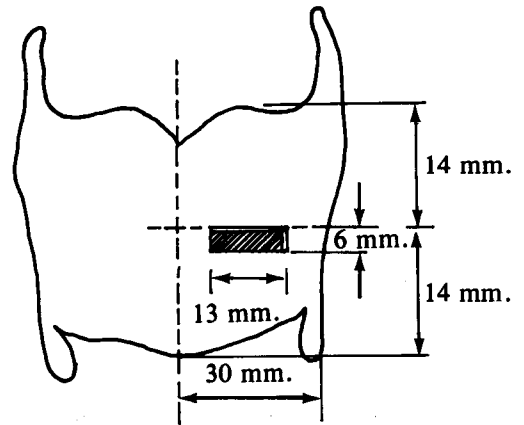


Figure 1.3
A window of 6 mm × 13 mm was created in the thyroid ala of the paralyzed side.

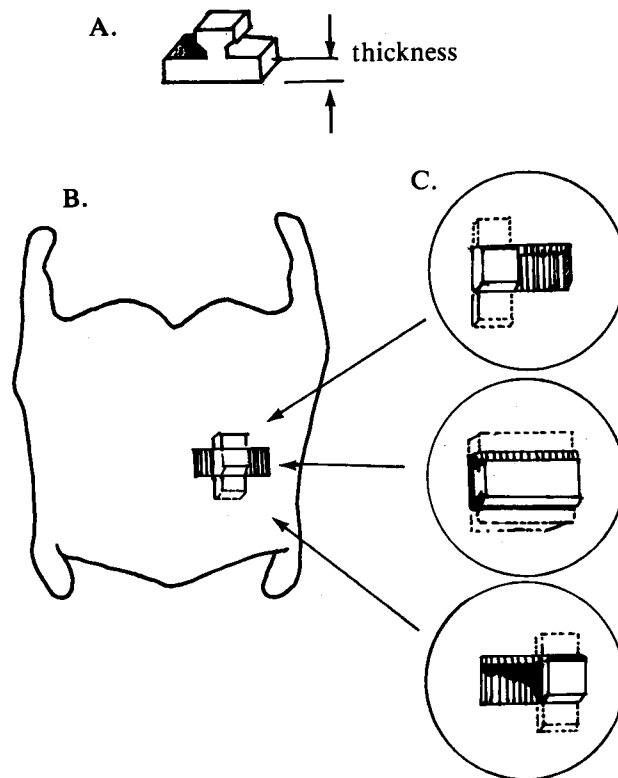


Figure 1.4
A. A silastic implant
B. The implant in placed
C. various position of the silastic implant in the window

บน thyroid ala ขณะทำผ่าตัดได้ทดสอบเสียงของผู้ป่วยจนเป็นที่น่าพอใจแล้ว จึงเย็บปิดแผลผ่าตัด หลังการผ่าตัดผู้ป่วยสบายดี และหนึ่งสัปดาห์หลังการผ่าตัด ผู้ป่วยมีเสียงพูดอยู่ในเกณฑ์ปกติ ผู้ป่วยพอใจและไม่รำลึก ต่อมาหนึ่งเดือนหลังการผ่าตัดผู้ป่วยรู้สึกมีอาการสำลักเวลาคืนน้ำ ได้ทำการตรวจกล่องเสียงพบว่าขณะเปล่งเสียงสายเสียงเข้ามาชนกันสนิท และเมื่อให้ผู้ป่วยทดลองคืนน้ำให้ดูก็ไม่มีอาการสำลักเกิดขึ้น ภายหลังผู้ป่วยได้รับการบำบัดจากจิตแพทย์ อาการต่าง ๆ จึงดีขึ้นและผู้ป่วยรู้สึกพอใจ

ผู้ป่วยรายที่ 2

ผู้ป่วยชายอายุ 30 ปี มีอาชีพทำนา มีอาการเสียงแหบมา 4 เดือน ภายหลังการทำผ่าตัดต่อมธัยรอยด์ที่โรงพยาบาลแห่งหนึ่งในส่วนภูมิภาค จากการตรวจสอบพบว่าแพทย์ได้ทำ thyroid lobectomy ข้างขวาเพื่อเอาก้อนเนื้อออก ผลทางพยาธิวิทยาของก้อนเนื้อเป็น nodular goiter ไม่มีประวัติการเจ็บป่วยอื่น ๆ การตรวจกล่องเสียงพบว่ามีอัมพาทของสายเสียงข้างขวายู่ในตำแหน่ง paramedian สายเสียงข้างซ้ายปกติ เมื่อทดลองเปล่งเสียง จะมีช่องว่างระหว่างสายเสียงประมาณ 1 มม. ผู้ป่วยได้รับการผ่าตัด vocal cord medialization โดยใช้ silastic implant ขนาด 4 มม. × 7 มม. หนา 3 มม. ใส่ไว้ใต้เยื่อหุ้มกระดูกอ่อนด้านในผ่านทางช่องบน thyroid ala ผลการผ่าตัดรายนี้เรียบร้อยดี การตรวจกล่องเสียงหนึ่งสัปดาห์และหนึ่งเดือนหลังการผ่าตัด พบว่าช่องระหว่างสายเสียงปิดสนิทขณะเปล่งเสียง และเสียงของผู้ป่วยมีคุณภาพดี ผู้ป่วยและแพทย์ผู้รักษาพอใจ

ผู้ป่วยรายที่ 3

ผู้ป่วยชายอายุ 77 ปี อาชีพรับจ้าง มีประวัติเคยเป็นวัณโรคปอดมาเมื่อ 3 ปีที่แล้วมา และได้รับประทานยาต้านวัณโรคจนครบตามที่แพทย์กำหนดเป็นเวลา 1 ปี หลังจากนั้นผู้ป่วยสบายดี ตลอดมาจนประมาณหนึ่งเดือนก่อนผู้ป่วยเริ่มมีอาการเสียงแหบ แต่ไม่มีอาการสำลัก การตรวจกล่องเสียงพบว่ามีอัมพาทของสายเสียงข้างซ้ายและอยู่ในตำแหน่ง paramedian และช่องระหว่างสายเสียงไม่ปิดสนิทขณะเปล่งเสียง ภาพรังสีทรวงอกเห็นมีลักษณะเป็น fibrosis และ calcification ที่บริเวณยอดของปอดทั้งสองข้าง ต่อมน้ำเหลืองบริเวณขั้วปอดไม่โต ผลการตรวจเย็บเสมหะ 3 ครั้งไม่พบเชื้อวัณโรค ผู้ป่วยได้รับการทำ fiberoptic bronchoscopy ไม่พบรอยโรคใด ๆ ในหลอดลมใหญ่ (trachea) และหลอดลมส่วนล่าง (bronchi) และผลการตรวจทางห้องปฏิบัติการอื่น ๆ

ปกติ แพทย์ได้แนะนำให้ผู้ป่วยได้รับการผ่าตัดเพื่อแก้ปัญหาเรื่องการพูด และผู้ป่วยได้รับการผ่าตัด vocal cord medialization โดยใช้ silastic implant ขนาด 4 มม. × 7 มม. หนา 3 มม. ใส่ไว้ใต้เยื่อหุ้มกระดูกอ่อนด้านในของ thyroid ala เพื่อahunสายเสียงข้างซ้าย หลังการผ่าตัดผู้ป่วยสบายดี และเมื่อมาติดตามผลการรักษาหนึ่งสัปดาห์หลังการผ่าตัด ผู้ป่วยมีเสียงดีมาก พูดได้ดังขึ้น และตรวจดูกล่องเสียงพบว่าสายเสียงทั้งสองข้างมาชนกันสนิทเมื่อผู้ป่วยเปล่งเสียงพูด

ผู้ป่วยรายที่ 4

ผู้ป่วยหญิงอายุ 51 ปี อาชีพรับราชการ ไม่เคยมีประวัติเจ็บป่วยใด ๆ มาก่อน จนกระทั่งเมื่อ 9 เดือนก่อนจึงเริ่มมีอาการเสียงแหบ แต่ไม่มีอาการสำลักและหายใจปกติ ผู้ป่วยบอกว่าในระยะนี้พูดแล้วเหนื่อยและพูดเสียงดังไม่ได้เลย เมื่อเป็นหวัดจะมีอาการมากและไอลำบาก การตรวจกล่องเสียงพบว่ามีอัมพาทของสายเสียงด้านซ้ายอยู่ในตำแหน่ง paramedian เมื่อเปล่งเสียงสายเสียงทั้งสองข้างไม่สามารถเข้ามาชิดกันจนสนิทได้ ทำให้มีลมรั่ว ผู้ป่วยได้รับการผ่าตัด vocal cord medialization และใช้ silastic implant ขนาด 3 มม. × 8 มม. หนา 3 มม. ในการผ่าตัดผู้ป่วยมีเสียงดีขึ้น การติดตามผลการรักษาเมื่อครบหนึ่งสัปดาห์และหนึ่งเดือนหลังการผ่าตัดพบว่าผู้ป่วยมีเสียงดี พูดแล้วไม่เหนื่อย เป็นที่พอใจของผู้ป่วย การตรวจกล่องเสียงก็พบว่าช่องระหว่างกล่องเสียงปิดสนิทเมื่อเปล่งเสียง

วิจารณ์

การฉีดสาร teflon ได้รับการยอมรับอย่างกว้างขวางและเป็นวิธีมาตรฐานในการรักษาอัมพาทของสายเสียงข้างเดียว เนื่องจากทำง่ายและมีผลแทรกซ้อนน้อย^(7, 13) แต่อาจจะมี การบวมของทางเดินหายใจและทำให้หายใจลำบากแต่เป็นเพียงชั่วคราว^(7, 14) นอกจากนี้สาร teflon ที่ฉีดไว้อาจเคลื่อนที่ออกไปในส่วนที่เราไม่ต้องการ หรือมีการอักเสบเรื้อรังและเกิด granulation tissue ขึ้นได้ และทำให้เสียงแหบมากขึ้น เนื่องจาก teflon ไม่ทึบแสง x-ray ทำให้ตรวจสอบได้ยากโดยใช้ x-rayธรรมดา แต่สามารถตรวจสอบได้โดยใช้ CT scan ของกล่องเสียง⁽¹⁵⁾ แม้ผลดีที่ได้จากการฉีดสาร teflon จะมีมาก แต่วิธี การนี้ก็มีข้อจำกัดบางประการ⁽⁵⁾ เช่น 1) การฉีดสาร teflon ไม่สามารถใช้ได้ ในผู้ป่วยที่มีทางเดินหายใจแคบอยู่แล้ว เช่น ในผู้ป่วยที่มีอัมพาทของสายเสียงข้างหนึ่ง และสายเสียงอีกข้างหนึ่งเคลื่อนไหวได้ไม่เต็มที่ 2) ผู้ป่วยต้องรอเวลาอย่างน้อย 6 - 12 เดือน เพื่อดูให้แน่ใจว่าไม่มีการฟื้นตัวของประสาทเสียก่อน 3) ผู้ป่วยบางรายต้องเจาะคอหลังการผ่าตัดเพื่อช่วย

การหายใจเป็นการชั่วคราว 4) การฉีดยา teflon นั้นกะปริมาณที่แน่นอนได้ยาก เช่น มากเกินไป น้อยเกินไป หรือสาร teflon อาจเคลื่อนที่ไปจากจุดเดิม ทำให้ผู้ป่วยยังมีอาการเสียงแหบอยู่ 5) ผู้ป่วยบางรายไม่สามารถมองเห็นกล่องเสียงได้ดี เช่น ผู้ป่วยที่อ้าปากไม่ขึ้น (trismus) ผู้ป่วยที่มีโรคของกระดูกคอ ทำให้การฉีดยา teflon ทำได้จาก 6) มีผู้ป่วยประมาณ 15% ไม่ได้ผลจากการฉีดยา teflon แม้ว่าทำการผ่าตัดทุกอย่างถูกต้องและเรียบร้อยดี⁽¹⁶⁾ และ 7) เมื่อผู้ป่วยได้รับการฉีดยา teflon เข้าไปครั้งหนึ่งแล้ว การรักษาด้วยวิธีอื่น ๆ ที่จะใช้ต่อไปจะไม่ได้ผลดี เนื่องจากสายเสียงข้างนั้นแข็งเกินไป⁽⁵⁾ นอกจากนี้สำหรับประสบการณ์ของคณะผู้รายงานพบว่าสาร teflon ที่นำมาขายในประเทศไทยขณะนี้ราคาแพงมากและหาได้ยาก การผ่าตัดให้แก่ผู้ป่วยจะต้องรอให้ได้จำนวนผู้ป่วยอย่างน้อย 3 - 4 รายเสียก่อนจึงนัดผ่าตัดสักครั้งหนึ่งจึงจะลดความเสี่ยงลงได้ แต่การทำเช่นนี้ค่อนข้างจะยุ่งยากและไม่ทันใจของผู้ป่วยที่ต้องทนทุกข์ทรมานในเรื่องเสียงแหบหรือสำลัก

การผ่าตัดผ่านเข้าทาง thyroid ala และฝัง graft เพื่อหนุนสายเสียงให้เข้าไปใกล้แนวกึ่งกลางมากขึ้นได้ทำกันมานานแล้วตั้งแต่ต้นคริสต์ศตวรรษที่ 20⁽¹⁰⁾ แต่ยังไม่นิยมทำกันอย่างแพร่หลายและได้มีผู้รื้อฟื้นการทำผ่าตัดแบบนี้ขึ้นมาใหม่ กล่าวคือ Sawashima และในปี 1968⁽⁹⁾ ได้นำเอาขอบบนของ thyroid ala จากด้านตรงข้ามมาตัดเป็นขนาดที่พอเหมาะฝังเข้าไปใต้เยื่อหุ้มกระดูกอ่อน ด้านในบริเวณสายเสียงที่เป็นอัมพาต โดยผ่านเข้าทางด้านหน้าของกระดูกอ่อน thyroid ส่วน Isshiki และคณะในปี 1975⁽¹⁰⁾ ได้นำเอากระดูกอ่อนจากขอบบนของ thyroid ala ด้านตรงข้ามมาฝังไว้ใน thyroid ala บริเวณสายเสียงที่เป็นอัมพาต โดยการเจาะช่องเล็ก ๆ ขนาด 10 มม. x 3 มม. ที่ thyroid ala ด้านนั้น ซึ่งต่อมา Kaufman และ Winston-Salem⁽¹²⁾ ได้ดัดแปลงวิธีการของ Isshiki โดยการใช้ silastic implant แทนการใช้กระดูกอ่อน วิธีการผ่าตัดแบบนี้ มีข้อได้เปรียบการฉีดยา teflon อยู่ในหลายกรณี⁽¹²⁾ เช่น 1) ผู้ป่วยสามารถทนต่อการผ่าตัดได้ดีกว่า เนื่องจากใช้เพียงยาชาเฉพาะที่เท่านั้น และสามารถทดสอบคุณภาพของเสียงขณะผ่าตัดได้ด้วย 2) สามารถทำได้ในสายเสียงที่มีปริมาณน้อย แต่เส้นประสาทยังทำงานปกติ 3) วิธีการนี้ไม่ทำให้เกิดพยาธิสภาพแก่สายเสียง เมื่อเอา silastic implant ออก สายเสียงจะกลับสู่สภาพเดิมเหมือนก่อน

ผ่าตัดทันที ทำให้สามารถใช้ วิธีการอื่น ๆ ช่วยเหลือผู้ป่วยได้อีก

วิธีการผ่าตัดชนิดนี้สามารถนำมาแก้ไขปัญหาเรื่องการพูดและการสำลักได้ดีมากในกรณีที่เกิดจากการสูญเสียเส้นประสาท recurrent laryngeal แต่ในกรณีที่มีการเสียของเส้นประสาท superior laryngeal ด้วยจะได้ผลไม่ดีนัก ในกรณีเช่นนี้ Isshiki⁽¹⁰⁾ ได้แนะนำให้เย็บตรึงกระดูกอ่อน thyroid กับกระดูกอ่อน cricoid เข้าด้วยกัน โดยดึงในทิศทางเดียวกับแรงดึงของกล้ามเนื้อ cricothyroid ส่วน Le Jeune และคณะ⁽¹⁷⁾ และ Tucker⁽¹⁸⁾ ได้ทำลายเสียงให้ตั้งขึ้นโดยผ่าตัดเป็น flap ของกระดูกอ่อน thyroid ทางด้านหน้า โดยให้สายเสียงส่วนหน้า (anterior commissure) ยังคงยึดติดกับ flap อยู่ และ flap นี้จะถูกยกขึ้นทางด้านหน้าและถูกยึดให้อยู่กับที่ด้วย tantalum shim ซึ่งสอดขวางไว้ ผู้ป่วยของเราทั้งหมดมีอัมพาตเฉพาะเส้นประสาท recurrent laryngeal เท่านั้น จึงทำผ่าตัดเฉพาะการหนุนสายเสียงให้เข้าใกล้แนวกึ่งกลางเท่านั้น ซึ่งก็ได้ผลดีเป็นที่น่าพอใจ ทั้งจากตัวผู้ป่วยเองและการทดสอบเสียงก่อนและหลังการผ่าตัดโดยนักโสตสัมผัสวิทยาและการพูด อย่างไรก็ตามผู้ป่วยรายที่ 1 แม้ว่าเสียงจะดีขึ้นแต่ยังมีปัญหาเรื่องการสำลักเล็กน้อย ซึ่งตรวจไม่พบโดยการทดลองให้กลืนน้ำและภายหลังผู้ป่วยมีอาการดีขึ้น เมื่อได้รับการดูแลรักษาจากจิตแพทย์ คณะผู้รายงานเชื่อว่าการผ่าตัดวิธีนี้ควรจะใช้ทดแทนการฉีดยา teflon เข้าที่ด้านข้างของสายเสียง เนื่องจากสามารถทำได้ง่าย ผู้ป่วยทนต่อการผ่าตัดได้ดี เสียค่าใช้จ่ายถูก และไม่มีผลแทรกซ้อนใด ๆ และท้ายที่สุดคือได้ผลดีทั้งการพูดและแก้ไขการสำลัก

สรุป

คณะผู้รายงานนำเสนอวิธีการผ่าตัดเพื่อผลักสายเสียงเข้าใกล้แนวกึ่งกลาง (vocal cord medialization) ด้วย silastic implant แทนการฉีดยา teflon เพื่อแก้ไขปัญหาเรื่องการพูด และการสำลักในผู้ป่วยที่เป็นอัมพาตของสายเสียงจากเส้นประสาท recurrent laryngeal โดยสาเหตุต่าง ๆ กันจำนวน 4 ราย ผลการรักษาเป็นที่น่าพอใจ คือสามารถแก้ปัญหาเรื่องการพูดและการสำลักได้เป็นอย่างดี และคณะผู้รายงานขอเสนอให้ใช้วิธีการผ่าตัดแบบนี้แทนการฉีดยา teflon เข้าที่ด้านข้างของสายเสียง เนื่องจากทำง่าย ราคาถูก ปลอดภัย และได้ผลดีมาก

อ้างอิง

1. Levine HL. Medical and surgical management of voice disorders. In : English GM. ed. Otolaryngology. Vol.3 Philadelphia: Harper & Row, 1982.
2. Levine HL, Tucker HM. Surgical management of the paralyzed larynx. In: Bailey BJ, Biller HF, eds. Surgery of the Larynx. Philadelphia: W.B. Saunder, 1985.117-134
3. Maisell RH, Ogura JH. Evaluation and treatment of vocal cord paralysis. Laryngoscope 1974 Feb;84(2):302-308
4. Stevens MH, Stevens CN. Vocal cord paralysis. Ear Nose Throat J 1983 Oct;62(10):519-523
5. May M, Bury Q. Muscle-nerve pedicle laryngeal reinnervation. Laryngoscope 1986 Nov; 96(11): 1196-1200
6. Tucker HM. Reinnervation of the unilateral paralyzed larynx. Ann Otol Rhinol Laryngol 1977 Sep-Oct; 86 (5 pt 2) : 789-794
7. Sadek SAA, Nassar WY, Tobias MA. Teflon injection of the vocal cord under general anesthesia (review of 262 cases). J Laryngol Otol 1987 Jul;101(7):695-705
8. Arnold GE. Vocal rehabilitation of paralytic dysphonia : I. Cartilage injection into a paralysed vocal cord. Arch Otolaryngol 1955 Jul; 62(1):1-17
9. Sawashima M, Totsuka G, Kobayashi T. Hirose H. Surgery for hoarseness due to unilateral vocal cord paralysis. Arch Otolaryngol 1968 Mar;87 (3):87-92
10. Isshiki N, Okamura H. Ishikawa T. Thyroplasty type I (lateral compression) for dysphonia due to vocal cord paralysis or atrophy. Acta Otolaryngol (Stockh) 1975 Nov-Dec;80(5-6):465-473
11. Opheim O. Unilateral paralysis of the vocal cord, operative treatment. Acta Otolaryngol (Stockh) 1955 May-Jun;45(3):226-230
12. Koufman JA, Winston-Salem. Laryngoplasty for vocal cord medialization: An alternative to teflon. Laryngoscope 1986 Jul;96(7):726-731
13. Dedo HH, Urrea RD, Lawson L. Intracordal injection of teflon in the treatment of 135 patients with dysphonia. Ann Otol Rhinol Laryngol 1973 Sep-Oct:82(5):661-667
14. Lawy RB, Millet D. Immediate local tissue reactions to teflon vocal cord implants. Laryngoscope 1978 Aug;88(1):1339-1342
15. Rao V, Melnick H, Wechsler RJ, Mikaelian DO, Lowry LD. Teflon paste implant in unilateral vocal cord paralysis: CT characteristics. J Comput Assist Tomogr 1987 Jul-Aug;11(4):624
16. Weber RS, Neumayer L, Alford BR, Weber SC. Clinical restoration of voice function after loss of the vagus nerve. Head Neck Surg 1985 Jul-Aug;7(6):448-457
17. Le Jeune FE, Guice CE, Samuels PM. Early experiences with vocal ligament tightening. Ann Otol Rhinol Laryngol 1983 Sep-Oct;92(5):475-477
18. Tucker HM. Anterior commissure laryngoplasty for adjustment of vocal fold tension. Ann Otol Rhinol Laryngol 1985 Nov-Dec; 94(6):547-549